

Setting Up Your Dell™ E-Port II

Uw Dell™ E-Port II installeren | Konfiguration af Dell™ E-Port II | Dell™ E-Port II:n määrittäminen | Konfigurere Dell™ E-Port II | Installera Dell™ E-Port II

CAUTION: Before you set up and use your E-Port II, see the support documentation that shipped with your computer or go to dell.com/regulatory_compliance for regulatory and safety information.

GEVAAR: Voordat u de E-Port II installeert en gebruikt, dient u de documentatie te lezen die u bij uw computer heeft gekregen. Of ga naar dell.com/regulatory_compliance voor de geldende veiligheidsvoorschriften.

FORSIGTIG! Før du konfigurerer og tager din E-Port II i brug, skal du kigge i supportdokumentationen, der fulgte med computeren, eller gå til dell.com/regulatory_compliance for at få lov- og sikkerhedsmæssige oplysninger.

TÄRKEÄ HUOMAUTUS: Ennen E-Port II:n määrittämistä ja käyttöä tutustu tietokoneen mukana tulleisiin käyttöohjeisiin tai katso säännös- ja turvatiedot osoitteesta dell.com/regulatory_compliance.

FORSIKTIG: Før du konfigurerer og bruker E-Port II, leser du supportdokumentasjonen som sendes med datamaskinen, eller går til to dell.com/regulatory_compliance for informasjon om bestemmelser og sikkerhet.

VIKTIGT! Innan du installerar och använder E-Port Plus II ska du läsa supportdokumentationen som medföljde datorn eller gå till dell.com/regulatory_compliance för regelverk och säkerhetsanvisningar.

NOTE: Before you initially connect your laptop to the E-Port II, the operating system must complete its setup process. For further information see the *Dell™ E-Port II User's Guide* on support.dell.com/support/systemsinfo/documentation.aspx.

OPMERKING: Voordat u de laptop voor het eerst aansluit op de E-Port II moet het besturingssysteem het installatieproces hebben voltooid. Raadpleeg voor aanvullende informatie de *Gebruikshandleiding van de Dell™ E-Port II* op support.dell.com/support/systemsinfo/documentation.aspx.

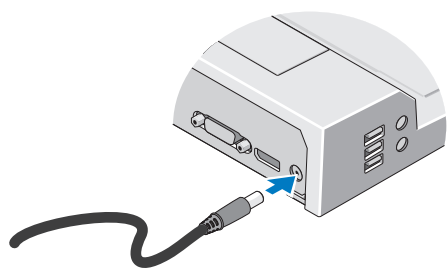
BEMÆRK! Før du til start tilslutter din computer til E-Port II, skal operativsystemet færdiggøre opsætningsprocessen. Du kan finde flere oplysninger i *brugervejledningen til Dell™ E-Port II* på support.dell.com/support/systemsinfo/documentation.aspx.

HUOMAUTUS: Käyttöjärjestelmän on suoritettava asennustoiminto kokonaan loppuun, ennen kuin tietokone kytketään ensimmäisen kerran E-Port II:een. Lisätietoja on *Dell™ E-Port II:n käyttöoppaassa* osoitteessa support.dell.com/support/systemsinfo/documentation.aspx.

MERK: Operativsystemet må fullføre installeringsprosessen før du kobler den bærbare datamaskinen til E-Port II for første gang. Du finner mer informasjon i *Dell™ E-Port II Brukerhåndbok* på support.dell.com/support/systemsinfo/documentation.aspx.

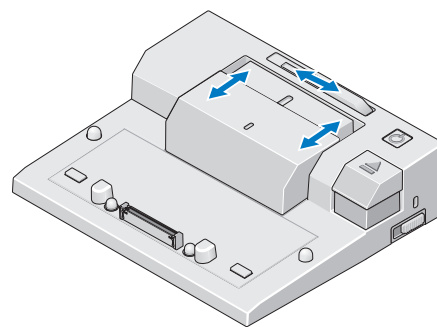
OBS! Innan du ansluter datorn för första gången till E-Port II måste operativsystemets installationsprocess slutföras. Mer information finns i *användarhandboken för Dell™ E-Port II Plus på* support.dell.com/support/systemsinfo/documentation.aspx.

1 Connect power



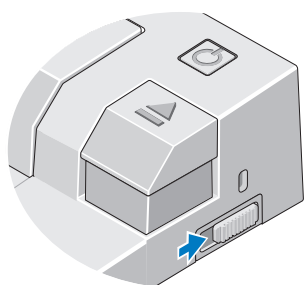
Voeding aansluiten
Tilslut strøm
Kytke virta
Koble til strøm
Anslut strömförsörjningen

2 Slide switch left if battery extends from back of laptop



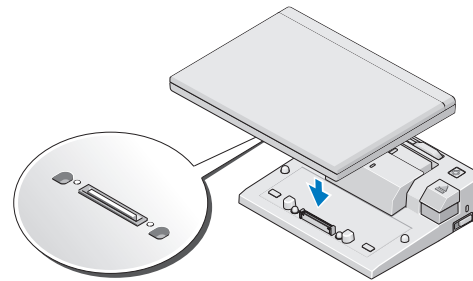
Schuif de schakelaar naar links indien de batterij aan de achterzijde van de laptop uitsteekt
Skub kontakten til venstre, hvis batteriet stikker ud fra bagsiden af den bærbare computer
Liu'uta kytkintä vasemmalle, jos akku tulee ulos kannettavan tietokoneen takaa
Skyv bryter til venstre dersom batteriet stikker ut bak laptopen
Skjut knappen åt vänster om batteriet sticker ut på baksidan av datorn

3 Adjust lock/unlock switch



De grendel-/ontgrendelknop instellen
Juster kontakt til at låse/låse op
Säädä lukituksen/avaamisen kytkin
Juster låse-/låse opp-bryter
Justera låsknappens läge

4 Center laptop with E-Port II and push down to click into place

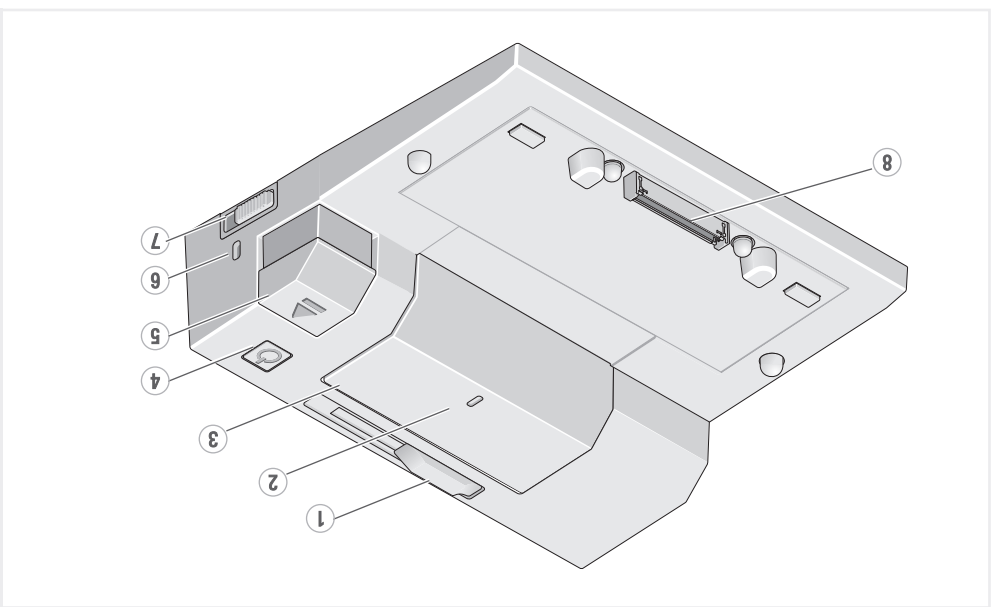
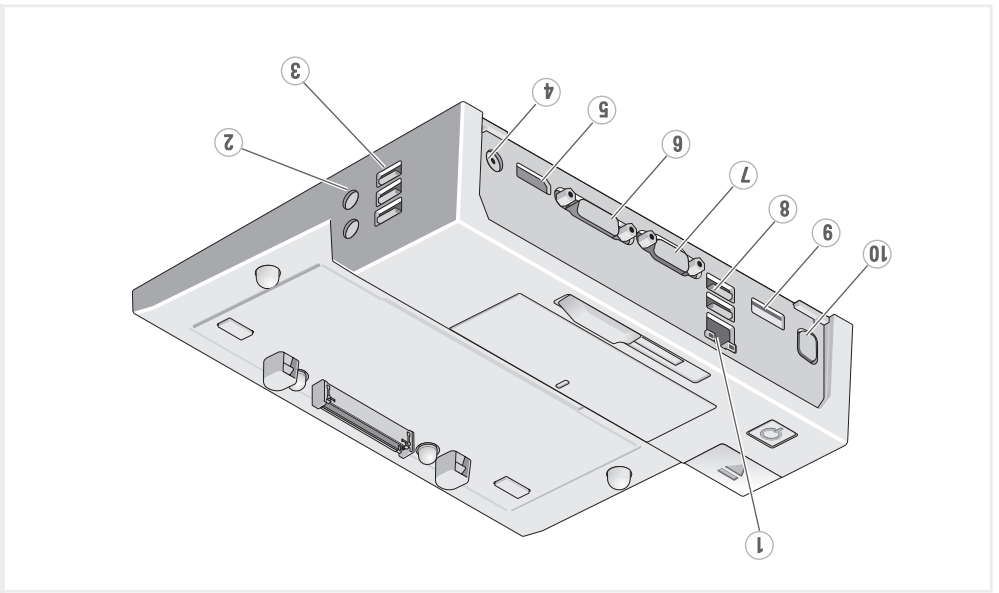
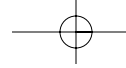


Plaats de laptop recht boven E-Port II en druk de laptop naar beneden, zodat deze op zijn plaats klikt
Centrer den bærbare pc med E-Port II, og tryk ned, indtil den klikker på plads
Aseta kannettava tietokone keskelle E-Port II:een ja paina sitä alaspäin niin, että se napsahtaa paikalleen
Midtstill den bærbare PCen på E-Port II, og trykk ned for å klikke på plass
Centrera den bärbara datorn på E-Port II och tryck ned så att den klickar på plats

Misc. Information



Waste Electrical and Electronic Equipment (WEEE) Directive
In the European Union, this label indicates that this product should not be disposed of with household waste. It should be deposited at an appropriate facility to enable recovery and recycling. For information on how to recycle this product responsibly in your country, please visit: www.euro.dell.com/recycling.



About Your Dell™ E-Port II | Over uw Dell™ E-Port II | Tietoja Dell™ E-Port II | Om Dell™ E-Port II | Om Dell™ E-Port II

Information in this document is subject to change without notice.

© 2011 Dell Inc. All rights reserved.

Reproduction of these materials in any manner whatsoever without the written permission of Dell Inc. is strictly forbidden.

Dell™ and the DELL logo, are trademarks of Dell Inc. Dell disclaims proprietary interest in the marks and names of others.

2011-09

De gegevens in dit document kunnen zonder aankondiging worden gewijzigd.

© 2011 Dell Inc. Alle rechten voorbehouden.

Reproductie van deze materialen op enigerlei wijze zonder schriftelijke toestemming van Dell Inc. is ten strengste verboden.

Dell™ en het DELL logo zijn handelsmerken van Dell Inc. Dell maakt geen aanspraak op het eigendom van merken en namen van derden.

2011-09

Oplysninger i dette dokument kan ændres uden varsel.

© 2011 Dell Inc. Alle rettigheder forbeholdes.

Enhver form for gengivelse af dette materiale uden skriftlig tilladelse fra Dell Inc. er strengt forbudt.

Dell™, og DELL-logoet, er varemærker tilhørende Dell Inc. Dell frascriber sig ejendomsinteressé i andres mærker og navne.

2011-09

Tämän asiakirjan tiedot voivat muuttua ilman erillistä ilmoitusta.

© 2011 Dell Inc. Kaikki oikeudet pidätetään.

Tämän materiaalin kopioiminen millään tavalla ilman Dell Inc:n kirjallista lupaa on ehdottomasti kielletty.

Dell™ ja the DELL-logo ovat Dell Inc.:n tavaramerkkejä. Dell Inc. kieltää omistusoikeuden muiden tahojen merkkeihin ja nimiin.

2011-09

Informasjon i dette dokumentet kan endres uten forutgående varsel.

© 2011 Dell Inc. Alle rettigheter forbeholdt.

Reproduksjon i enhver form er strengt forbudt uten skriftlig tillatelse fra Dell Inc.

Dell™, og DELL-logoen, er varemærker for Dell Inc. Dell frasierer seg eierinteresse i andres varemærker og navn.

2011-09

Informationen i det här dokumentet kan ändras utan föregående meddelande.

© 2011 Dell Inc. Med ensamrätt.

Återgivning av detta material i någon form utan skriftligt tillstånd från Dell Inc. är strängt förbjudet.

Dell™ och DELL-logotypen är varumärken som tillhör Dell Inc. Dell frångår alla ägarintressen i varumärken och namn som tillhör andra.

2011-09

Printed in Poland.

www.dell.com | support.dell.com

